

Измеритель светового потока «ТКА-КК1»

ТЕХНИЧЕСКОЕ ОПИСАНИЕ
ЮСУК 2.859.016 ТО

1 Общее описание

Прибор предназначен для измерения полного светового потока светодиодов в видимой области спектра (от 380 до 780 нм) по методу "интегрирующей сферы" ("сферы Ульбрихта").

Конструктивно прибор состоит из двух функциональных блоков. Диаметр сферы 140 мм, приёмник света – фотодиод, размещённый в нижней полусфере. Измерительный блок выполнен в виде шара на жёстком основании, шар является "интегрирующей сферой". В нём имеется входной тубус для установки светодиодов диаметром до 14 мм и сменных диафрагм, входящих в комплект, для позиционирования светодиодов диаметрами 3, 5, 9 мм.

Продолжаются работы по модернизации и совершенствованию конструкции этих приборов для серийного производства, рассматриваются различные входные посадочные площадки для промышленных СИД.

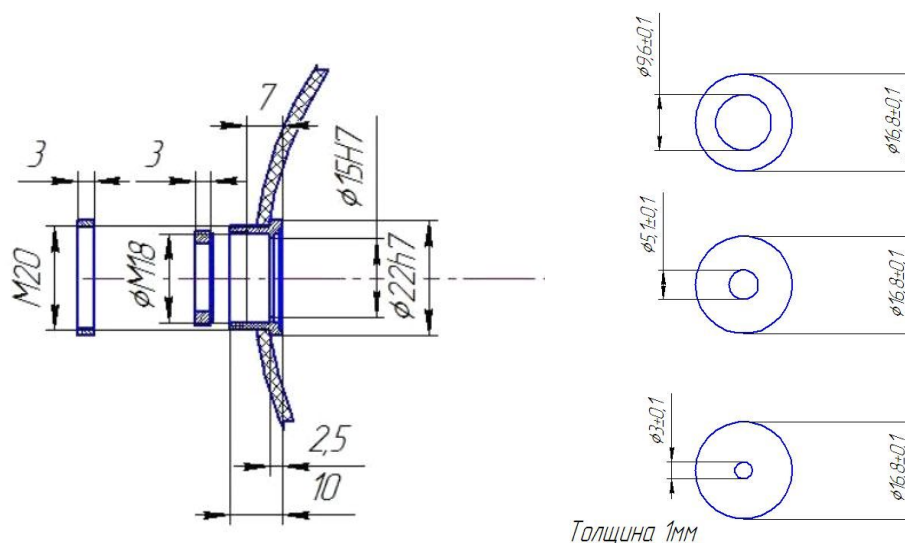


Рис.1 Входное окно на измерительном шаре



Рис.2 Внешний вид прибора

2 Технические данные

2.1 Аттестованные метрологические характеристики

Утверждение типа	ОКП 44 8610	Группа П48
Вид климатического исполнения	УХЛ 4.2 по ГОСТ 15150-69.	
Технические условия	ТУ 4486-016-16796024-2011	

Таблица 1.

№ п.п.	Наименование характеристики	Значение характеристики
1.1	Диапазон измерения светового потока, лм	от 1 до 2 000
1.2	Пределы допускаемой основной относительной погрешности измерений, %, не более	±10,0
1.3	Погрешность градуировки по источнику типа А, %, не более	±4,0
1.4	Погрешность нелинейности световой характеристики, %, не более	±3,0
1.5	Погрешность относительной спектральной чувствительности от относительной спектральной световой эффективности, %, не более	±7,0
1.6	Пределы допускаемой дополнительной относительной погрешности измерения освещённости, вызванные изменением температуры окружающего воздуха на каждые 10° С, %, не более	± 3,0
2	Напряжение питания, В	от 7,0 до 9,6
3	Потребляемый ток, не более, мА	15
4	Время непрерывной работы, ч, не менее	8
5	Наработка на отказ при доверительной вероятности $p = 0,8$, ч, не менее	2000

2.2 Электрические данные

Требования безопасности — по ГОСТ Р 52319-2005.

Дисплей цифровой жидкокристаллический индикатор 3½ разряда.
 Питание Элемент питания типа "Крона" (6F22) 9В

2.3 Механические данные

Таблица 2.

Условия транспортирования	
Температура, °С	от – 50 до +50
Относительная влажность воздуха при 25 °С, %	до 95

Температура хранения (в индивидуальной упаковке)	+5...+40°С (в сухом состоянии)
Температура хранения (в транспортной упаковке)	аналогичны условиям транспортирования
Масса прибора с источником питания, кг, не более	2,0
Соединительный кабель	многожильный, 1,2 м (L)
Степень защиты	IP 40
Габаритные размеры:	
блок обработки сигналов, мм, не более	160(L)x85(B)x30(H)
измерительный шар, мм, не более	180(L)x180(B)x180(H)

2.4 Материалы

блок обработки сигнала	ABS
окно под ЖКИ дисплей	прозрачный поликарбонат
измерительный шар	металл (Д16, Ст3)

3 Комплектность

Измеритель светового потока “ТКА-КК1”	1 шт.
Элемент питания типа "Крона" (6F22) 9В	1 шт.
Паспорт ЮСУК 2.859.016 ПС	1 экз.
Руководство по эксплуатации ЮСУК 2.859.016 РЭ	1 экз.
Индивидуальная потребительская тара	1 шт.
Транспортная тара	1 шт.

4 Монтаж

4.1 Питание

Внутренние схемы прибора питаются напряжением $\pm 3,0$ VDC ($\pm 5\%$). Замену батареи питания легко произвести без использования отвертки. Срок службы батареи зависит от температуры окружающей среды.

4.2 Климатические условия

Приборы предназначены для установки внутри помещений с температурой среды от 0 до +40 °С, в средах без конденсации, однако оптимально долгий срок службы батареи достигается при температуре не выше 30°С.

5 Поверка и калибровка

Калибровка прибора осуществляется по параметрам оптического излучения (полный световой поток) с использованием: группы образцовых фотометров, светоизмерительные лампы типа СИС или группы образцовых светоизмерительных ламп в комплекте со средствами обеспечения и контроля рабочего режима фотометрических головок, установки для измерения спектральной чувствительности фотоприёмников оптического излучения в диапазоне 350 ... 1100 нм в соответствии с ГОСТ 8.195-89 и фотометрической скамьи.

Калибровка приборов осуществляется по методике поверки «Измеритель светового потока “ТКА-КК1” Методика поверки».

Периодичность калибровки - 1 год

6 Нормативные и технические документы

- ГОСТ 8.023-2003 “Государственный первичный эталон и государственная поверочная схема для средств измерений световых величин непрерывного и импульсного излучений”.
- ТУ 4486-016-16796024-2011 Измеритель светового потока “ТКА-КК1”. Технические условия”.

ИЗГОТОВИТЕЛЬ

ООО "НТП "ТКА",

Адрес: Россия, 192289, г. Санкт-Петербург, Грузовой проезд, 33, к.1, лит. Б.

Тел./факс.: (812)331-19-81, (812)331-19-82, (812)331-19-88.