

BT20

RU

РУКОВОДСТВО ПО
ЭКСПЛУАТАЦИИ
ПИЩЕВОЙ ТЕРМОМЕТР



 TROTREC

Оглавление

Указания к руководству по эксплуатации 2

Безопасность..... 2

Информация об устройстве 3

Транспортировка и хранение..... 4

Обслуживание 5

Техобслуживание и ремонт..... 5

Утилизация..... 6

Указания к руководству по эксплуатации

Символы



Предупреждение об электрическом напряжении

Этот символ указывает на то, что за счет электрического напряжения существуют опасности для жизни и здоровья людей.



Предупреждение

Сигнальное слово обозначает опасность со средней степенью риска, которая, если не предотвратить ее, может привести к смерти или тяжелой травме.



Осторожно

Сигнальное слово обозначает опасность со средней степенью риска, которая, если не предотвратить ее, может привести к незначительной или умеренной травме.

Указание

Сигнальное слово указывает на важную информацию (например, на материальный ущерб), но не на опасности.



Информация

Указания с этим символом помогут Вам быстро и надежно выполнять соответствующие работы.



Соблюдать руководство

Указания с этим символом указывают Вам на то, что необходимо соблюдать руководство по эксплуатации.

Актуальную редакцию руководства по эксплуатации и Декларацию о соответствии стандартам ЕС Вы можете скачать по следующей ссылке:



BT20



<https://hub.trotec.com/?id=43281>

Безопасность

Внимательно прочитайте данное руководство перед вводом в эксплуатацию / использованием и всегда храните его в непосредственной близости от места установки устройства или на самом устройстве!



Предупреждение

Прочитайте все указания по безопасности и инструкции.

Несоблюдение указаний по безопасности и инструкций может привести к поражению электрическим током, пожару и/или тяжелым травмам.

Сохраняйте все указания по безопасности и инструкции на будущее.

Устройство разрешается использовать детям в возрасте от 8 лет, а также лицам с ограниченными физическими, сенсорными и умственными способностями или недостающими опытом и знаниями, если они находятся под контролем или были проинструктированы по безопасному использованию устройства и понимают связанные с этим опасности.

Детям запрещается играть с устройством. Очистку и техобслуживание не разрешается проводить детям без контроля.

- Не эксплуатируйте устройство во взрывоопасных помещениях.
- Не эксплуатируйте устройство в агрессивной атмосфере.
- Защищайте устройство от постоянных прямых солнечных лучей.
- Не удаляйте с устройства предупреждающие знаки, наклейки или этикетки. Поддерживайте все предупреждающие знаки, наклейки и этикетки в читаемом состоянии.
- Не открывайте устройство.
- Соблюдайте условия хранения и эксплуатации в соответствии с главой "Технические характеристики").

Использование по назначению

Используйте устройство исключительно для измерения температуры с помощью температурного щупа в рамках диапазона измерений, указанного в технических характеристиках.

Для того чтобы использовать устройство по назначению, используйте исключительно испытанные компанией Trotec принадлежности и испытанные компанией Trotec запчасти.

Использование не по назначению

Устройство не подходит для измерения температуры тела людей и зверей. Запрещается направлять устройство на людей. Не используйте устройство во взрывоопасных зонах или для измерений в жидкостях или с токоведущими частями. Trotec не несет ответственности за ущерб, причиненный в результате использования не по назначению. В этом случае теряют силу гарантийные обязательства. Самовольные конструкционные изменения, пристройки или переоборудование устройства запрещены.

Квалификация персонала

Лица, использующие данное устройство, должны:

- осознавать опасности, которые могут возникнуть при обращении с продуктами питания при высоких температурах, например, при жарке или приготовлении на гриле.
- прочитать и понять руководство по эксплуатации, в особенности, главу Безопасность.

Остаточные опасности



Предупреждение об электрическом напряжении

Работы с электрическими компонентами разрешается проводить только авторизованной специализированной фирме!



Предупреждение

Опасность задохнуться!
Не оставляйте упаковочный материал без присмотра. Он может стать опасной игрушкой для детей.



Предупреждение

Устройство – не игрушка и не должно попадать в детские руки.



Предупреждение

От данного устройства могут исходить опасности, если оно используется не проинструктированными лицами, ненадлежащим образом или не по назначению! Обращайте внимание на квалификацию персонала!



Осторожно

Держите устройство на достаточном расстоянии от источников тепла.

Указание

Для того чтобы предотвратить повреждения устройства, не подвергайте его воздействию экстремальных температур, экстремальной влажности или сырости.

Указание

Не используйте для чистки устройства едкие и абразивные средства, а также растворители.

Информация об устройстве

Описание устройства

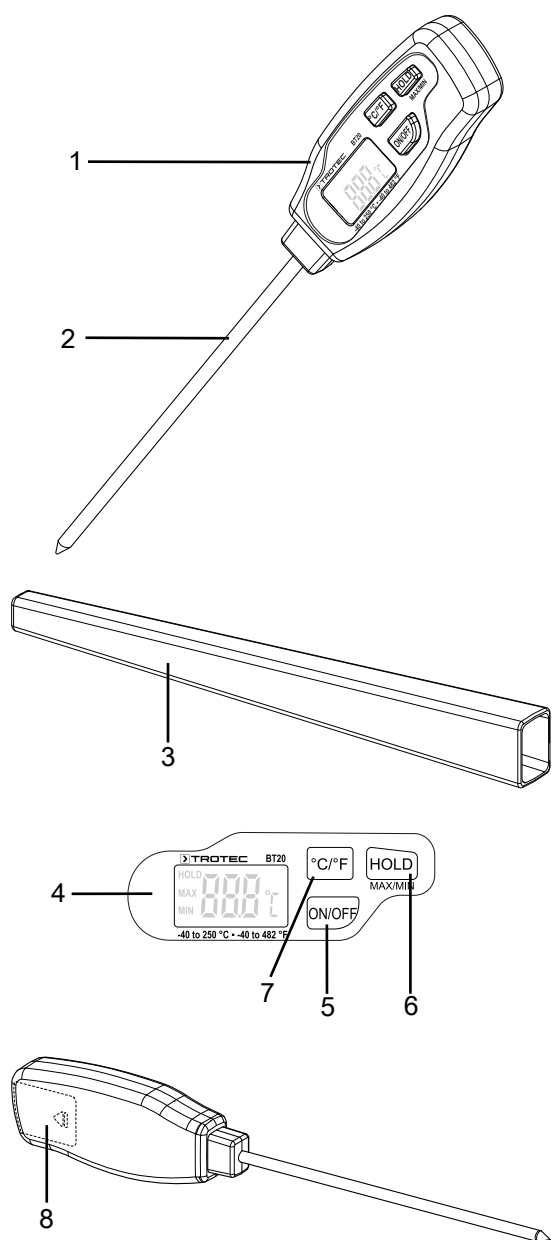
Устройство BT20 – это контактный термометр для измерения температуры в толще продукта.

Благодаря своему большому диапазону измерений от $-40\text{ }^{\circ}\text{C}$ до $+250\text{ }^{\circ}\text{C}$ он хорошо подходит для решения разнообразных задач измерения в ремесленном производстве, в промышленности и при занятиях хобби.

Устройство имеет длинный, тонкий измерительный щуп из высококачественной стали, позволяющий измерить температуру в толще продукта за 2 секунды.

Пластмассовый корпус с помощью мягкой оболочки дополнительно защищен от загрязнений и внешних воздействий, например, от брызг воды.

Иллюстрация устройства



№	Название
1	Корпус
2	Прокалывающий стержень
3	Защитный чехол
4	Дисплей
5	Кнопка ON/OFF
6	Кнопка HOLD
7	Кнопка °C/°F
8	Отсек для батарейки

Технические характеристики

Параметр	Значение
Модель	BT20
Артикул	3.510.250.001
Вес (без упаковки)	40 г
Размеры (длина x ширина x высота)	211 мм x 19 мм x 32 мм
Температура	
Диапазон измерения	От -40 °C до +250 °C или от -40 °F до 482 °F
Точность	±2 °C или ±3,8 °F
Разрешение диапазона измерений	0,1 °C или 0,1 °F
Время срабатывания	2 с
Электропитание	
Батарейка (внутренняя)	1 x 1,5 В, LR44

Объем поставки

- 1 x устройство BT20
- 1 батарейка LR44
- 1 краткое руководство
- 1 защитный чехол

Транспортировка и хранение

Указание

Ненадлежащее хранение или транспортировка устройства могут привести к его повреждению. Учитывайте информацию о транспортировке и хранении устройства.

Транспортировка

Устройство было наилучшим образом упаковано изготовителем, чтобы защитить его от повреждений при транспортировке.

Хранение

При неиспользовании устройства соблюдайте следующие условия хранения:

- в сухом месте, защищенном от мороза и жары
- в защищенном от пыли и прямых солнечных лучей месте
- Температура хранения соответствует диапазону, указанному в главе "Технические характеристики".
- Удалить батарейки из устройства.

Обслуживание

Ввод в эксплуатацию

- ✓ Перед использованием устройства снимите защитный чехол (3).
- 1. Нажмите кнопку *ON/OFF* (5).
 - ⇒ Дисплей включается, и устройство готово к работе.
- 2. Вставьте прокалывающий стержень не менее чем наполовину в проверяемую зону.
 - ⇒ Актуальная температура показывается Вам на дисплее (4).

Для экономии батарейки устройство выключается примерно через 20 минут.

Переключение индикатора между °C и °F

Для того чтобы изменить единицу измерения температуры, нажмите кнопку *°C/°F* (7).

Удержание температуры

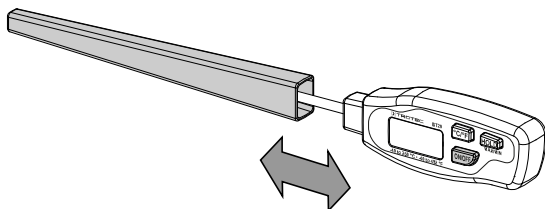
1. Один раз нажмите кнопку *HOLD* (6). На дисплее появляется *HOLD*.
 - ⇒ Измеренное до этого значение температуры удерживается на дисплее.
2. Для того чтобы показать актуальную температуру, три раза нажмите кнопку *HOLD* (6).

Индикатор наибольшего и наименьшего значения

1. Для того чтобы показать наибольшую температуру, два раза нажмите кнопку *HOLD* (6).
 - ⇒ На дисплее появляется *MAX*.
2. Еще раз нажмите кнопку *HOLD* (6), чтобы показать наименьшую температуру.
 - ⇒ На дисплее появляется *MIN*.
3. Еще раз нажмите кнопку *HOLD* (6), чтобы показать актуальную температуру.

Выключение

Нажмите кнопку *ON/OFF* (5). Теперь устройство выключено. Наденьте защитный чехол на устройство.



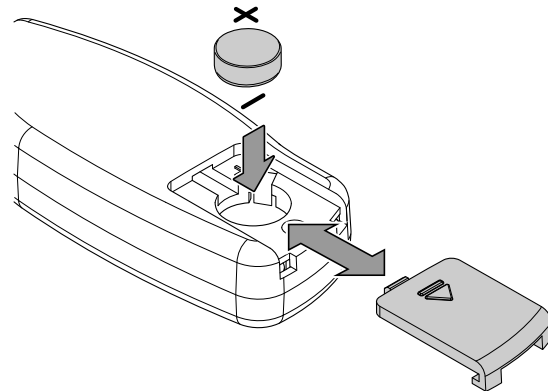
Техобслуживание и ремонт

Замена батареек

Батарейка подлежит замене, если индикация плохо видна или если устройство больше не включается.

Для того заменить батарейку, снимите защитный чехол корпуса.

Откройте крышку отсека для батарейки (8). Выньте старую батарейку. Вставьте новую батарейку.



Чистка

Очищайте устройство увлажненной, мягкой, неворсящейся салфеткой. Следите за тем, чтобы в корпус не попала влага. Не используйте для смачивания салфетки спрей, растворители, спиртосодержащие и абразивные чистящие средства, а пользуйтесь только чистой водой.

Устройство и его компоненты **не** подходят для чистки в посудомоечной машине.

Ремонт

Не производите никаких изменений устройства и не вставляйте никаких запчастей. Для ремонта или проверки устройства обратитесь к производителю.

Утилизация



Символ зачеркнутого мусорного ведра на отслужившем свой срок электрическом и электронном устройстве говорит о том, что по окончании его срока службы его нельзя выбрасывать в бытовой мусор. Для бесплатного возврата вблизи Вас в распоряжении имеются контейнеры для отслуживших свой срок электрических и электронных устройств. Адреса Вы можете получить в Вашем городском или коммунальном управлении. Вы можете также на нашем веб-сайте www.trotec24.com получить информацию о других созданных нами возможностях возврата.

В результате раздельного сбора отслуживших свой срок электрических и электронных устройств должны быть достигнуты повторное использование, утилизация материалов и другие формы утилизации отслуживших свой срок устройств, а также предотвращены негативные последствия при утилизации возможно содержащихся в устройствах опасных материалов на окружающую среду и здоровье людей.



Батарейки и аккумуляторы не выбрасываются в бытовой мусор, а в Европейском Союзе – согласно Директиве 2006/66/EG ЕВРОПЕЙСКОГО ПАРЛАМЕНТА И СОВЕТА от 06 сентября 2006 года по батарейкам и аккумуляторам – подвергаются квалифицированной утилизации. Просим утилизировать батарейки и аккумуляторы в соответствии с законодательными положениями.

