

BE14

RU

**РУКОВОДСТВО ПО
ЭКСПЛУАТАЦИИ**
ИНДИКАТОР НАПРЯЖЕНИЯ



 **TROTEC**
AT WORK.

Оглавление

Указания к руководству по эксплуатации	1
Безопасность.....	2
Информация об устройстве	3
Технические характеристики	4
Транспортировка и хранение.....	4
Обслуживание	4
Техобслуживание и ремонт.....	5
Утилизация	6
Декларация о соответствии	6

Указания к руководству по эксплуатации**Символы****Опасность поражения электрическим током!**

Указывает на опасности поражения электрическим током, которые могут привести к травмам и смертельному исходу.

**Опасность!**

Указывает на опасность, которая может привести к травмам.

**Осторожно!**

Указывает на опасность, которая может привести к материальному ущербу.

Актуальную версию руководства по эксплуатации Вы найдете на сайте:

**BE14**

<http://download.trotec.com/?sku=3510205214&id=1>

Правовое указание

Данная документация заменяет все предыдущие версии. Без письменного разрешения Trotec запрещается в какой-либо форме воспроизводить или с использованием электронных систем обрабатывать, размножать или распространять части данной документации. Оставляем за собой право на технические изменения. Оставляем за собой все права. Названия товаров используются без гарантии свободной применимости и, в основном, соблюдения написания производителей. Все названия товаров зарегистрированы.

Мы оставляем за собой право на конструктивные изменения в интересах постоянного совершенствования продукта, а также на изменения формы и цвета.

Объем поставки может отличаться от иллюстраций продуктов. Настоящая документация была составлена с необходимой тщательностью. Trotec не берет на себя никакой ответственности за возможные ошибки и упущения.

Получение достоверных результатов измерений, выводы и вытекающие из этого меры находятся в рамках личной ответственности пользователя. Trotec не берет на себя никакой гарантии за правильность полученных измеряемых значений или результатов измерений. Кроме того, Trotec не берет на себя никакой ответственности за возможные ошибки или ущерб, возникшие в результате использования полученных измеряемых величин.

© Trotec

Гарантия и ответственность

Устройство соответствует основным требованиям положений ЕС, предъявляемым к безопасности и охране здоровья, и было неоднократно проверено на заводе-изготовителе на безупречное функционирование. Если все же возникнут неисправности, которые невозможно устранить с помощью мер в главе "Неисправности и неполадки", то обратитесь к Вашему дилеру или партнеру по договору.

При несоблюдении предписаний производителя, законодательных требований или в случае самовольных изменений, производимых с устройствами, производитель не несет ответственности за возникший в результате этого ущерб. Изменения устройства или не авторизованная замена отдельных деталей могут существенно ухудшить электрическую безопасность данного продукта и ведут к потере гарантии. Исключается любая ответственность за нанесение травм и причинение материального ущерба, вызванные тем, что устройство использовалось вопреки указаниям, приведенным в данном руководстве по эксплуатации. Мы оставляем за собой право без предварительного уведомления вносить технические изменения, касающиеся дизайна и исполнения, возникающие в результате постоянного дальнейшего развития и совершенствования продукта.

Мы не несем ответственности за ущерб, причиненный в результате использования не по назначению. В этом случае теряют силу также и гарантийные обязательства.

Безопасность

Внимательно прочитайте данное руководство перед вводом в эксплуатацию / использованием и всегда храните его в непосредственной близости от места установки устройства или на самом устройстве!

- Не эксплуатируйте устройство во взрывоопасных помещениях.
- Не эксплуатируйте устройство в агрессивной атмосфере.
- Защищайте устройство от постоянных прямых солнечных лучей.
- Не удаляйте с устройства предупреждающие знаки, наклейки или этикетки. Поддерживайте все предупреждающие знаки, наклейки и этикетки в читаемом состоянии.
- Не открывайте устройство с помощью инструмента.
- Соблюдайте условия хранения и эксплуатации (см. главу "Технические характеристики").

Использование по назначению

Используйте устройство только для обнаружения переменного напряжения с соблюдением технических характеристик.

Использование не по назначению

Устройство не подходит для точного измерения напряжения. Не пробуйте с помощью этого прибора обнаруживать постоянное напряжение. Запрещается использовать устройство во взрывоопасных зонах, при сырости и высокой влажности воздуха.

Квалификация персонала

Лица, использующие данное устройство, должны:

- осознавать опасности, возникающие при работах с электрооборудованием во влажном окружении;
- прочитать и понять руководство по эксплуатации, в особенности, главу "Безопасность".

Остаточные опасности



Опасность!

Поражение электрическим током в результате прикосновения к токоведущим деталям. Не прикасайтесь к токоведущим деталям. Защитите соседние токоведущие детали, закрыв или отключив их.



Опасность!

Поражение электрическим током в результате недостаточной изоляции. Перед каждым использованием проверяйте устройство на отсутствие повреждений и надлежащее функционирование.

Если будут обнаружены повреждения, не используйте больше устройство.

Не используйте устройство, если оно или Ваши руки влажные или мокрые.

Не используйте устройство при открытом отсеке для батарейки или корпусе.



Опасность поражения электрическим током!

Работы с электрическими компонентами разрешается проводить только авторизованной специализированной фирме!



Опасность!

От данного устройства могут исходить опасности, если оно используется не проинструктированными лицами, ненадлежащим образом или не по назначению! Обращайте внимание на квалификацию персонала!



Опасность!

Не оставляйте упаковочный материал без присмотра. Он может стать опасной игрушкой для детей.



Опасность!

Устройство – не игрушка и не должно попадать в детские руки.



Осторожно!

Для того чтобы предотвратить повреждения устройства, не подвергайте его воздействию экстремальных температур, экстремальной влажности или сырости.



Осторожно!

Не используйте для чистки устройства едкие и абразивные средства, а также растворители.

Информация об устройстве

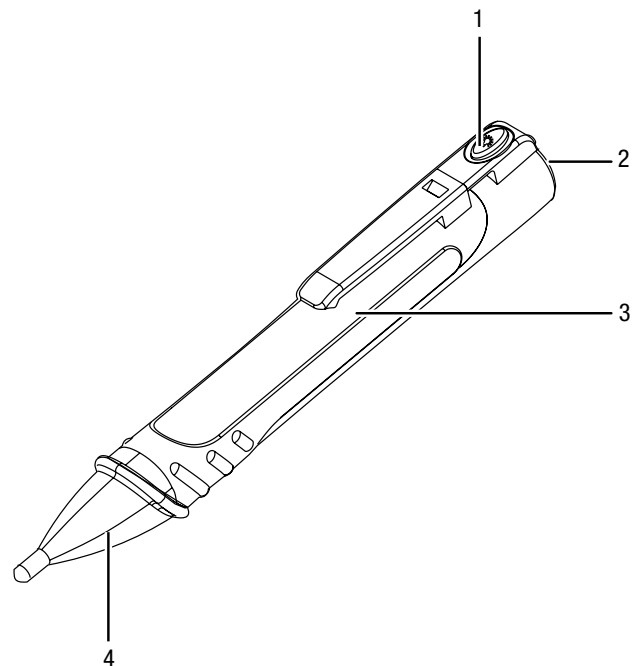
Описание устройства

Индикатор напряжения обнаруживает переменное напряжение (AC) и сигнализирует об этом пользователю путем загорания светодиода и звукового сигнала.

Устройство можно использовать для обнаружения обрыва кабеля или наличия переменного напряжения в предохранителях, проводах и кабелях.

Дополнительно измерительное устройство имеет встроенный светодиодный индикатор.

Иллюстрация устройства



№	Название
1	Кнопка вкл./выкл. светодиодного фонарика
2	Светодиодный фонарик
3	Отсек для батареек с крышкой
4	Измерительный наконечник

Технические характеристики

Параметр	Значение
Область обнаружения	От 100 В AC до 1000 В AC
Категория перенапряжения	CAT IV 600 V, CAT III 1000 V
Степень загрязнения	2
Тип батареек	2 батарейки 1,5 В AAA (Micro)
Вес	48,5 г
Условия окружающей среды	От -10 °C до 50 °C при отн. влажности макс. 95 %
Условия хранения	От -10 °C до 50 °C при отн. влажности макс. 95 %

Объем поставки

- 1 индикатор напряжения VE14
- 2 батарейки 1,5 В AAA (Micro)
- 1 краткое руководство

Транспортировка и хранение

Транспортировка

Используйте для транспортировки устройства подходящую сумку, чтобы защитить его от внешних воздействий.

Хранение

При неиспользовании устройства соблюдайте следующие условия хранения:

- в сухом месте,
- в защищенном от пыли и прямых солнечных лучей месте,
- при необходимости в защищающем от попадания пыли чехле.

Обслуживание

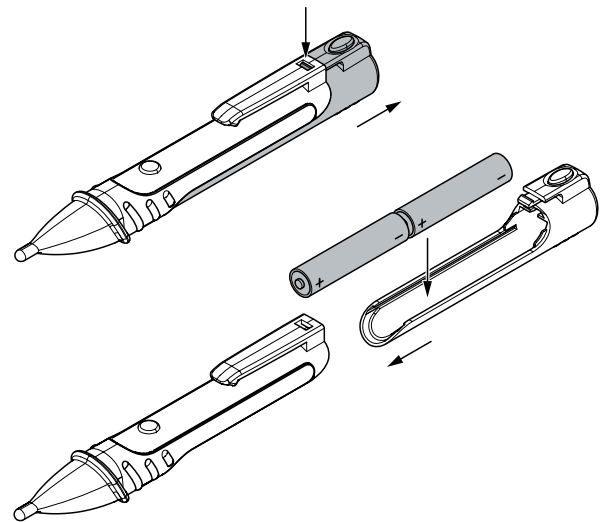
Вставка батареек

Перед первым использованием вставьте входящие в объем поставки батарейки (2 x 1,5 В AAA).

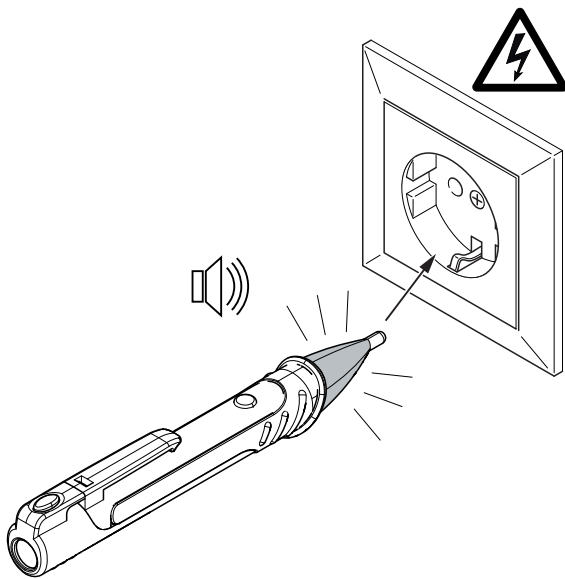


Осторожно!

Убедитесь в том, что поверхность устройства сухая и что устройство выключено.

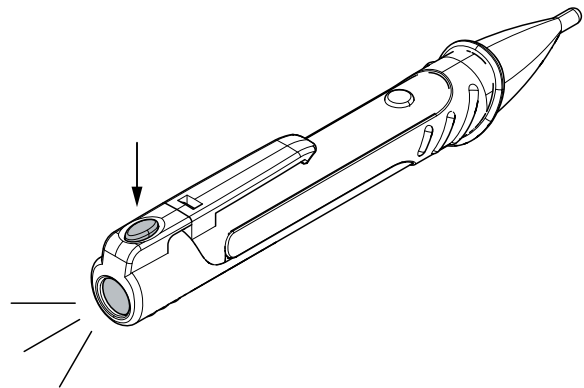


Использование устройства



1. Контролируйте функционирование индикатора напряжения **перед каждым измерением**. Для этого приложите измерительный наконечник (4) к известному источнику напряжения.
 - ⇒ Измерительный наконечник (4) мигает красным светом.
 - ⇒ Раздается повторяющийся звуковой сигнал.
2. Неизвестный источник напряжения определяется путем перемещения измерительного наконечника на проверяемую поверхность. Имеющееся напряжение показывается следующим образом:
 - ⇒ Измерительный наконечник (4) мигает красным светом.
 - ⇒ Раздается повторяющийся звуковой сигнал.

Фонарик



- Для включения светодиодного фонарика нажмите кнопку 1 и удерживайте ее нажатой.
- Светодиод гаснет, как только Вы отпустите кнопку 1.

Техобслуживание и ремонт

Чистка

Очищайте устройство увлажненной, мягкой, неворсящейся салфеткой. Следите за тем, чтобы в корпус не попала влага. Не используйте для смачивания салфетки спрей, растворители, спиртосодержащие и абразивные чистящие средства, а пользуйтесь только чистой водой.

Ремонт

Не производите никаких изменений устройства и не вставляйте никаких запчастей. Для ремонта или проверки устройства обратитесь к производителю.

Замена батарейки

Батарейки подлежат замене, если устройство больше не включается (см. главу "Вставка батареек").

Утилизация



Электронные устройства не выбрасываются в бытовой мусор, а в Европейском Союзе – согласно Директиве 2002/96/ЕС ЕВРОПЕЙСКОГО ПАРЛАМЕНТА И СОВЕТА от 27 января 2003 года по бывшим в употреблении электрическим и электронным устройствам – подвергаются квалифицированной утилизации. После использования данного устройства просим утилизировать его в соответствии с законодательными положениями.

Декларация о соответствии

с Директивой ЕС по низкому напряжению 2006/95/ЕС и Директивой ЕС 2004/108/ЕС об электромагнитной совместимости.

Настоящим мы заявляем, что устройство BE14 было разработано, сконструировано и изготовлено в соответствии с указанными директивами ЕС.

Знак **CE** Вы найдете на обратной стороне устройства.

Производитель:

Trotec GmbH & Co. KG

Grebbeener Straße 7

D-52525 Heinsberg

Телефон: +49 2452 962-400

Факс: +49 2452 962-200

E-Mail: info@trotec.com

Хайнсберг, 01.09.2015



Detlef von der Lieck

Директор

Trotec GmbH & Co. KG

Grebener Str. 7
D-52525 Heinsberg

☎ +49 2452 962-400

☎ +49 2452 962-200

info@trotec.com

www.trotec.com